

# ROMMER

Manual de instrucciones

REFRIGERADOR-CONGELADOR



**MODELO : FCH 465 NF**  
**FCH 466 NF INOX**

Por su seguridad y para garantizar el uso correcto, antes de instalar y utilizar el dispositivo por primera vez, lea atentamente este manual del usuario, incluidos sus consejos y advertencias. Para evitar errores y accidentes innecesarios, es importante asegurarse de que todas las personas que usan el aparato estén completamente familiarizadas con su funcionamiento y características de seguridad. Guarde estas instrucciones y asegúrese de que permanezcan con el dispositivo si se mueve o se vende, para que todos los que lo usen durante toda su vida útil estén informados adecuadamente sobre el uso y la seguridad del dispositivo.



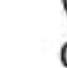
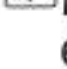

Para la seguridad de la vida y la propiedad, mantenga las precauciones de estas instrucciones del usuario, ya que el fabricante no es responsable de los daños causados por la omisión.

### **Seguridad de niños y personas vulnerables.**

- Este dispositivo puede ser utilizado por niños a partir de 8 años y personas con capacidades físicas, sensoriales o mentales reducidas o por falta de experiencia y conocimiento si se les ha dado supervisión o instrucciones sobre el uso del dispositivo de manera segura y entienden el peligro involucrado
- Los niños de 3 a 8 años de edad pueden cargar y descargar este aparato.
- Los niños deben ser supervisados para asegurarse de que no jueguen con el aparato.
- Los niños no deben realizar la limpieza y el mantenimiento del usuario a menos que tengan una edad de 8 años o más y estén supervisados.
- Mantenga todos los envases lejos de los niños. Existe riesgo de asfixia.


- Si está desechando el aparato, saque el enchufe de la toma de corriente, corte el cable de conexión (lo más cerca que pueda del aparato) y retire la puerta para evitar que los niños sufran una descarga eléctrica se caigan o se cierren.
- Si este dispositivo con sellos magnéticos para puerta reemplaza un dispositivo más antiguo que tiene un seguro de resorte (pestillo) en la puerta o tapa, asegúrese de que no se pueda usar ese resorte antes de desechar el dispositivo viejo. Esto evitará que se convierta en una trampa mortal para un niño.

### Seguridad general

-  **¡ADVERTENCIA!** Mantenga las aberturas de ventilación, en el gabinete del aparato o en la estructura incorporada, sin obstrucciones.
-  **¡ADVERTENCIA!** No utilice dispositivos mecánicos u otros medios para acelerar el proceso de descongelación que no sean los recomendados por el fabricante.
-  **¡ADVERTENCIA!** No dañe el circuito de refrigerante.
-  **¡ADVERTENCIA!** No use otros aparatos eléctricos (como los fabricantes de helados) dentro de aparatos de refrigeración, a menos que estén aprobados para este propósito por el fabricante.
-  **¡ADVERTENCIA!** No toque la bombilla si ha estado encendida durante un largo período de tiempo porque podría estar muy caliente.<sup>1)</sup>
-  **¡ADVERTENCIA!** Al colocar el aparato, asegúrese de que el cable de alimentación no esté atrapado o dañado.
-  **¡ADVERTENCIA!** No ubique múltiples enchufes portátiles o proveedores de energía portátiles en la parte posterior del dispositivo.

1) Si hay una luz en el compartimento.

- No almacene sustancias explosivas como latas de aerosol con un propelente inflamable en este aparato.
  - El isobutano refrigerante (R-600a) está contenido dentro del circuito de refrigerante del aparato, un gas natural con un alto nivel de compatibilidad ambiental, que sin embargo es inflamable.
  - Durante el transporte y la instalación del aparato, asegúrese de que ninguno de los componentes del circuito de refrigerante se dañe.
    - Vaciar llamas abiertas y fuentes de ignición.
    - ventile bien la habitación en la que se encuentra el aparato
  - Es peligroso alterar las especificaciones o modificar este producto de alguna manera. Cualquier daño al cable puede provocar un cortocircuito, un incendio o una descarga eléctrica.
  - Este aparato está diseñado para ser utilizado en aplicaciones domésticas y similares, como
    - áreas de cocina de taff en tiendas, oficinas y otros entornos de trabajo;
    - armar casas y por clientes en hoteles, moteles y otros entornos de tipo residencial;
    - Entornos desayuno;
    - Aplicaciones no comerciales y similares.
-  **¡ADVERTENCIA!** Cualquier componente eléctrico (enchufe, cable de alimentación, compresor, etc.) debe ser reemplazado por un agente de servicio certificado o personal de servicio calificado.

 **¡ADVERTENCIA!** La bombilla suministrada con este aparato es una “bombilla de lámpara de uso especial” que solo se puede utilizar con el aparato suministrado. Esta “lámpara de uso especial” no es utilizable para iluminación doméstica.<sup>1)</sup>

El cable de alimentación no debe alargarse.

Asegúrese de que la clavija de alimentación no esté aplastada o dañada por la parte posterior del aparato.

Un enchufe de alimentación aplastado o dañado puede sobrecalentarse y provocar un incendio.

Asegúrese de que puede conectarse a la toma de corriente del aparato.

No tire del cable de red.

Si la toma de corriente está floja, no inserte el enchufe de alimentación. Existe riesgo de descarga eléctrica o incendio.

No debe operar el aparato sin la lámpara.

Este aparato es pesado. Se debe tener cuidado al moverlo.

No retire ni toque los elementos del compartimiento del congelador si tiene las manos húmedas o mojadas, ya que esto podría causar abrasiones en la piel o quemaduras por congelación / congelación.

Evite la exposición prolongada del aparato a la luz solar directa.

### **Uso diario**

- No caliente las piezas de plástico del aparato.
- No coloque productos alimenticios directamente contra la pared posterior.
- Los alimentos congelados no deben volver a congelarse una vez que se hayan descongelado.

1) Si hay una luz en el compartimento.

- Almacene los alimentos congelados preenvasados de acuerdo con las instrucciones del fabricante de alimentos congelados.
- Las recomendaciones de almacenamiento de los fabricantes de electrodomésticos deben seguirse estrictamente. Consulte las instrucciones pertinentes.
- No coloque bebidas gaseosas carbonatadas en el compartimento del congelador, ya que crea presión en el recipiente, lo que podría causar que explote y dañe el aparato.<sup>1)</sup>
- Los polos de hielo pueden causar quemaduras por congelación si se consumen directamente del aparato.<sup>1)</sup> Para evitar la contaminación de los alimentos, respete las siguientes instrucciones
- Abrir la puerta durante períodos prolongados puede provocar un aumento significativo de la temperatura en los compartimentos del aparato.
- Limpie regularmente las superficies que puedan entrar en contacto con alimentos y sistemas de drenaje accesibles.
- Limpiar los tanques de agua si no se han utilizado durante 48 h; Enjuague el sistema de agua conectado a un suministro de agua si no se ha extraído agua durante 5 días.
- Guarde la carne y el pescado crudos en recipientes adecuados en el refrigerador, de modo que no entren en contacto con otros alimentos ni se derramen sobre ellos.
- Los compartimentos de alimentos congelados de dos estrellas (si se presentan en el aparato) son adecuados para almacenar alimentos pre-congelados, almacenar o hacer helados y hacer cubitos de hielo.

1) Si hay un compartimento congelador.

2) Si hay un compartimento de almacenamiento de alimentos frescos.

- Los compartimentos de una, dos y tres estrellas (si están presentados en el aparato) no son adecuados para la congelación de alimentos frescos.
- Si se deja el aparato vacío durante largos períodos de tiempo, apague, descongele, limpie, seque y deje la puerta abierta para evitar que el montaje se desarrolle dentro del aparato.

## Cuidado y Limpieza

- Antes del mantenimiento, apague el aparato y desconecte el enchufe de la toma de corriente.
- No limpie el aparato con objetos metálicos.
- No utilice objetos afilados para eliminar las heladas del aparato. Use un raspador de plástico.<sup>1)</sup>
- Examine regularmente el drenaje en el refrigerador en busca de agua descongelada. Si es necesario, limpiar el desagüe. Si el desagüe está bloqueado, el agua se acumulará en la parte inferior del aparato.<sup>2)</sup>

## Instalación

**¡Importante!** Para la conexión eléctrica, siga cuidadosamente las instrucciones dadas en párrafos específicos.

- Desembale el aparato y compruebe si hay daños en él. No conecte el aparato si está dañado. Reporte los posibles daños inmediatamente al lugar donde lo compró. En ese caso retener el embalaje.
- Es recomendable esperar al menos cuatro horas antes de conectar el aparato para permitir que el aceite regrese al compresor.

1) Si hay un compartimento congelador.

2) Si hay un compartimento de almacenamiento de alimentos frescos.

- Debería haber una circulación de aire adecuada alrededor del aparato, ya que esto no conduce al sobrecalentamiento. Para lograr una ventilación suficiente, siga las instrucciones relevantes para la instalación.
- Siempre que sea posible, los separadores del producto deben estar contra una pared para evitar tocar o atrapar partes calientes (compresor, condensador) para evitar posibles quemaduras.
- El aparato no debe ubicarse cerca de radiadores o cocinas.
- Asegúrese de que se pueda acceder al enchufe de alimentación después de la instalación del aparato.



### **Servicio**

- Cualquier trabajo eléctrico que se requiera para realizar el servicio técnico del aparato debe ser realizado por un electricista calificado o una persona competente.
- Este producto debe ser reparado por un Centro de Servicio autorizado, y solo deben usarse repuestos originales.

### **Ahorro de energía**

- No ponga comida caliente en el aparato;
- No empaque los alimentos juntos ya que esto evita que el aire circule;
- Asegúrese de que la comida no toque la parte posterior del compartimento (s);
- Si la electricidad se apaga, no abra la (s) puerta (s);
- No abra la (s) puerta (s) con frecuencia;
- No mantenga las puertas abiertas por mucho tiempo;
- No coloque el termostato en temperaturas muy altas;
- Algunos accesorios, como los cajones, se pueden quitar para obtener un mayor volumen de almacenamiento y un menor consumo de energía.

### Proteccion Ambiental

 Este aparato no contiene gases que podrían dañar la capa de ozono, ni en su circuito de refrigerante ni en los materiales de aislamiento. El aparato no debe desecharse junto con los residuos urbanos y la basura. La espuma de aislamiento contiene gases inflamables: el aparato debe desecharse de acuerdo con las regulaciones del aparato para obtener de las autoridades locales. Evite dañar la unidad de refrigeración, especialmente el intercambiador de calor. Los materiales utilizados en este aparato marcados con el símbolo  son reciclables.



El símbolo en el producto o en su empaque indica que este producto no puede ser tratado como basura doméstica. En su lugar, debe llevarse al punto de recogida apropiado para el reciclaje de equipos eléctricos y electrónicos.

Al asegurarse de que este producto se elimine correctamente, ayudará a prevenir posibles consecuencias negativas para el medio ambiente y la salud humana, que de otro modo podrían ser causadas por el manejo inadecuado de los desechos de este producto. Para obtener información más detallada sobre el reciclaje de este producto, comuníquese con su administración local, el servicio de eliminación de desechos domésticos o la tienda donde adquirió el producto.


#### Materiales de embalaje

Los materiales con el símbolo son reciclables. Deseche el embalaje en un recipiente de recogida adecuado para reciclarlo.

Eliminación del aparato.

1. Desconecte el enchufe de la toma de corriente.
2. Cortar el cable de alimentación y desecharlo.



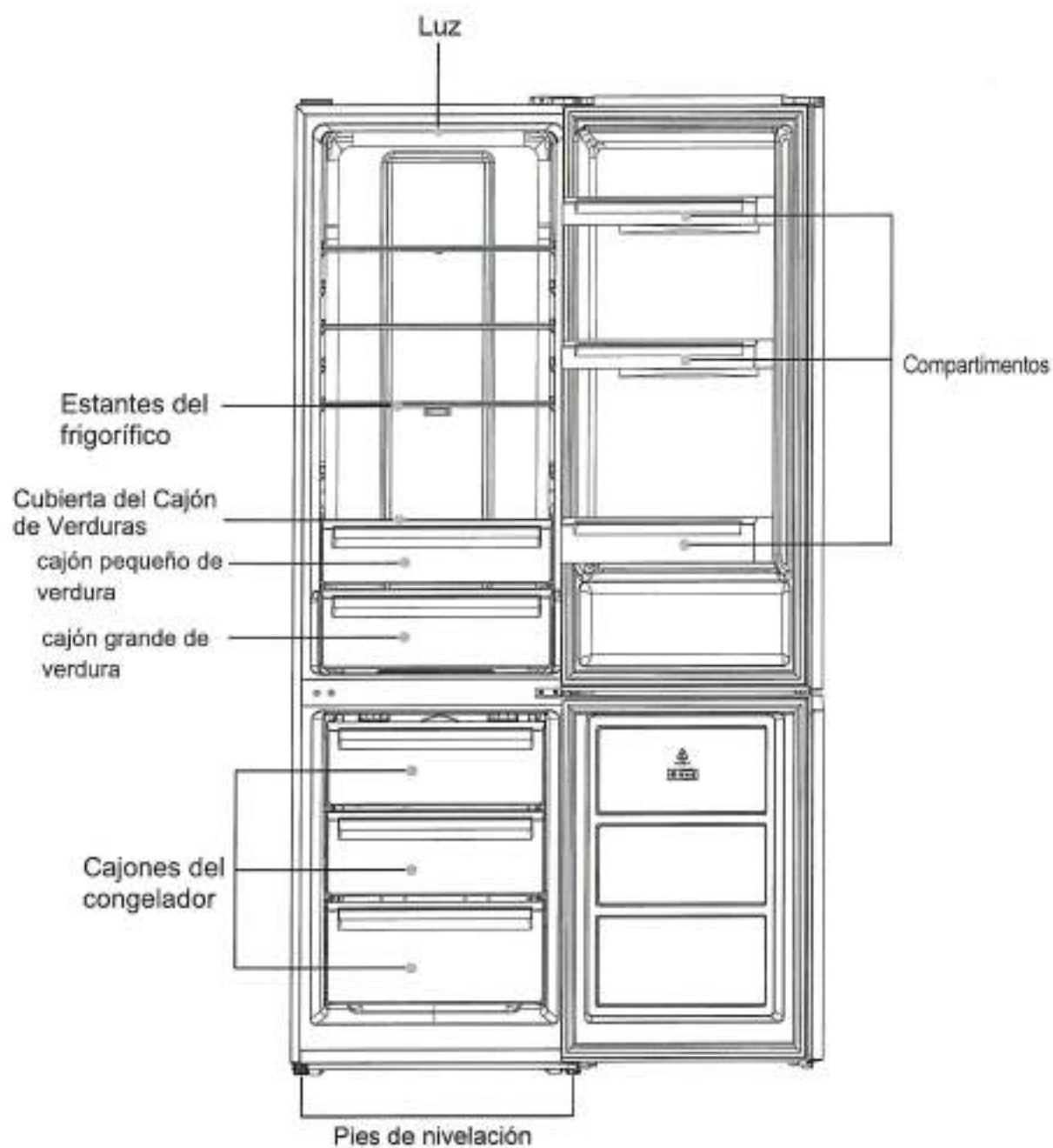
 **¡ADVERTENCIA!** Durante el uso, servicio y eliminación del aparato, preste atención al similar símbolo que se encuentra en el lado izquierdo, que se encuentra en la parte posterior del mismo (panel trasero o compresor). Dicho símbolo será de color amarillo u orange.

Es símbolo de advertencia de riesgo de incendio. Hay materiales inflamables en las tuberías de refrigerante y compresor.

Esté alejado de la fuente de fuego durante el uso, servicio y eliminación.

## Visión General

---



La ilustración superior es sólo una referencia. Es probable que el aparato real sea diferente.

# Instalación

---

## Requisitos de espacio

- Elija un lugar sin la exposición directa a la luz del sol;
- Deje suficiente espacio para que la puerta pueda abrir;
- Seleccione una ubicación con una superficie anivelada (o casianivelada);
- Deje suficiente espacio para instalar el refrigerador en el suelo plano;
- Deje un espacio en los laterales, en la parte posterior y superior cuando instale el aparato. Esto contribuirá a reducir el consumo energético y mantener bajas sus facturas eléctricas.
- Deje un espacio de, al menos, 50mm en ambos lados y en el trasero.
- Este refrigerador no se puede instalar de la forma inserta.

## Posicionamiento


### Instalación

- clima tropical: este refrigerador es para el ambiente con la temperatura desde 16 °C hasta 43 °C;
- clima subtropical: este refrigerador es para el ambiente con la temperatura desde 16 °C hasta 38 °C;
- clima templado: este refrigerador es para el ambiente con la temperatura desde 16 °C hasta 32 °C;
- clima templado intenso: este refrigerador es para el ambiente con la temperatura desde 10°C hasta 32 °C;
- para el refrigerador según la clase climática: en la placa de características del aparato! Instale este aparato en un lugar donde la temperatura ambiente se corresponda a la clase climática indicada

## Ubicación

Instale el aparato bien lejos de fuentes de calor tales como radiadores, calderas, luz del sol directa, etc.

Asegúrese de que el aire pueda circular libremente alrededor de la parte posterior del armario. Para garantizar el mejor rendimiento, si el aparato está colocado debajo de una unidad de pared caída, la distancia mínima entre la parte superior del armario y la unidad de pared deberá ser de al menos 50 mm. Preferiblemente, sin embargo, no coloque el aparato debajo de las unidades de pared caída. Garantice una nivelación precisa con uno o más pies ajustables en la base del armario.

 **Advertencia!** Debe ser posible desconectar el aparato del suministro eléctrico; por lo tanto, el enchufe debe ser fácilmente accesible después de la instalación.

## Conexión eléctrica

Antes de enchufarlo, asegúrese de que la tensión y la frecuencia de la placa de características se corresponda con el suministro eléctrico doméstico. El aparato debe tener conexión a tierra. El enchufe del cable de alimentación cuenta con un contacto para esta finalidad. Si la toma de corriente doméstica no tiene conexión a tierra, conecte el aparato a otra toma de tierra con las regulaciones actuales, consultándolo con un electricista cualificado. El fabricante declina cualquier responsabilidad si no se siguen las precauciones de seguridad anteriores. Este aparato cumple con las directivas C.E.E.

# Instalación

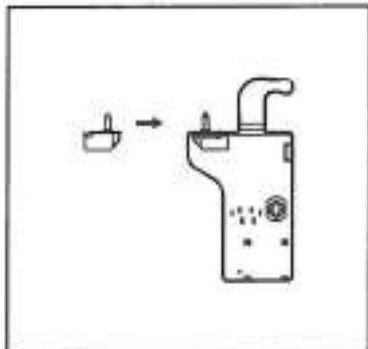
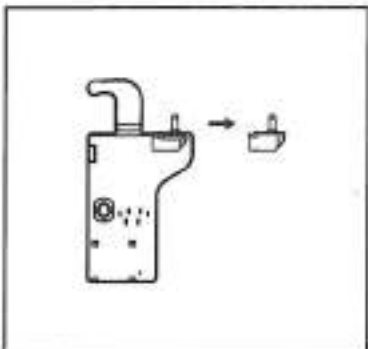
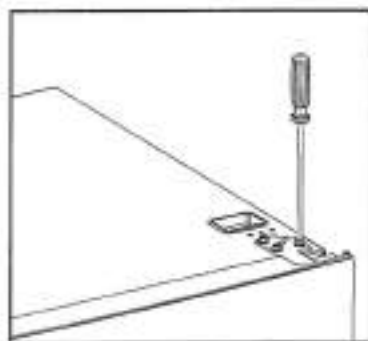
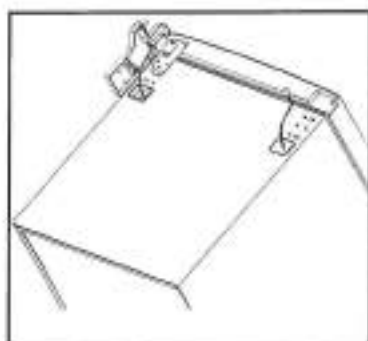
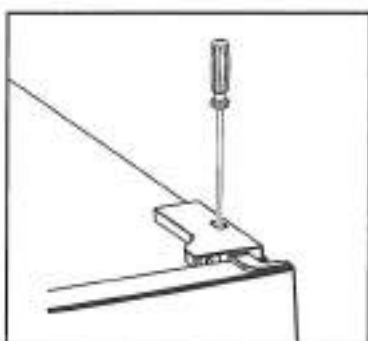
## Reversibilidad de la puerta

Antes de revertir la puerta, por favor, prepare los siguientes materiales y herramientas: un destornillador plano, un destornillador de estrella, una llave inglesa y los componentes incluidos en la bolsa de plástico:

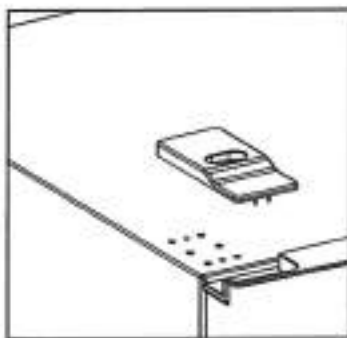
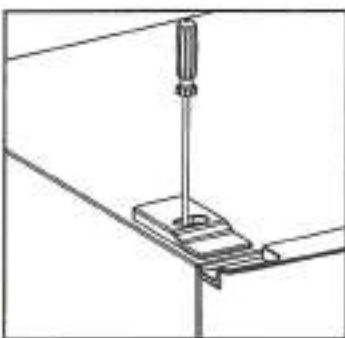
Cubierta de la bisagra de la puerta    Apretador ayudante de la puerta superior x 1    Apretador ayudante de la puerta inferior x 1 izquierda x 1



1. Desatornille la cubierta de la bisagra superior y desenrosque la bisagra superior. Luego levante la puerta superior y colóquela sobre un cojín suave para evitar arañazos y daños.



2. Saque el tornillo superior izquierdo.

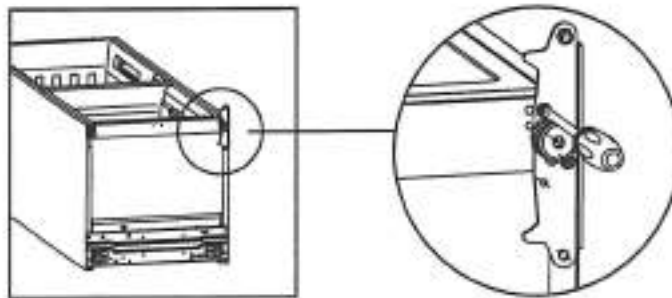


## Instalación

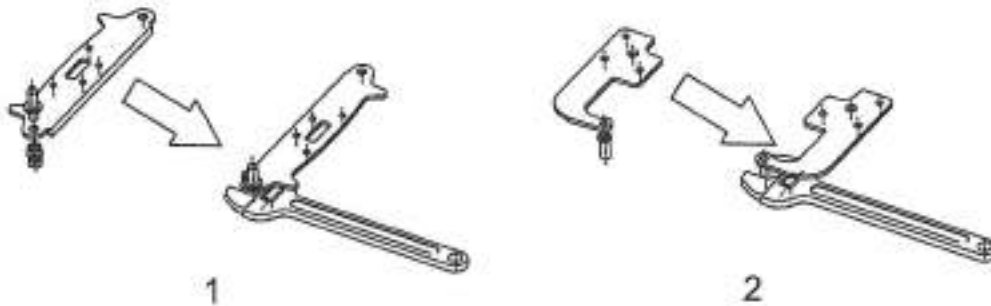
3. Sacar la puerta superior, quitar el tornillo de la bisagra central por destornillador de Cruz y sacar la puerta inferior.



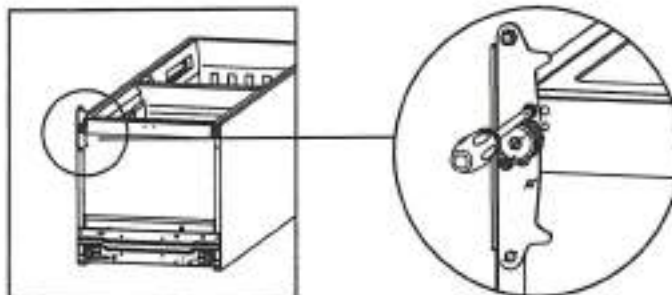
4. Ponga el refrigerador, saca los pies ajuste como abajo, después quitar la bisagra inferior por destornillador de Cruz.



5. Ajuste el eje de la bisagra superior e inferior a la posición opuesta.

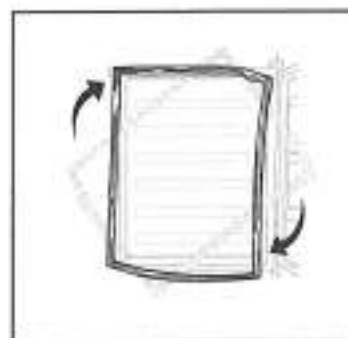


6. Instalar la bisagra inferior en el refrigerador como abajo, enroscar en las patas de ajuste, asegúrese de que la posición esté alineada.



## Instalación

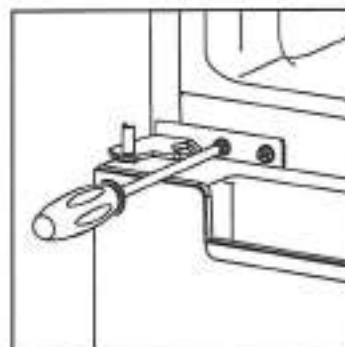
7. Desmonte las juntas de la puerta del frigorífico y del congelador y luego fíjelas después de girar.



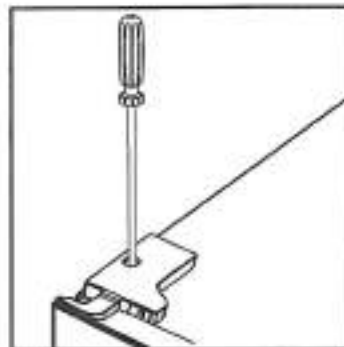
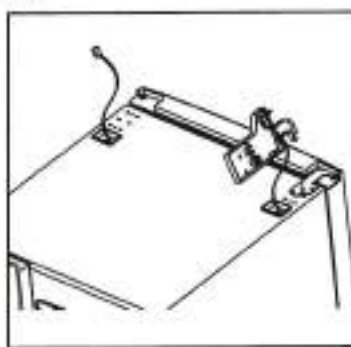
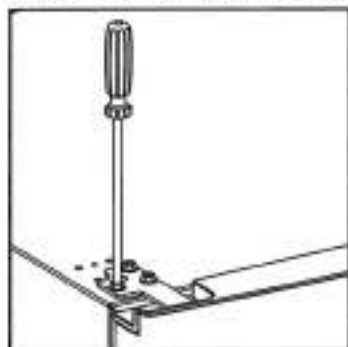
8. Retire los cierres auxiliares originales de la puerta superior e inferior, luego instale los cierres auxiliares de la bolsa interna (con manuales de instrucciones) en el lado opuesto.



9. Instalar la puerta inferior, ajuste y fije la bisagra intermedia en el gabinete.



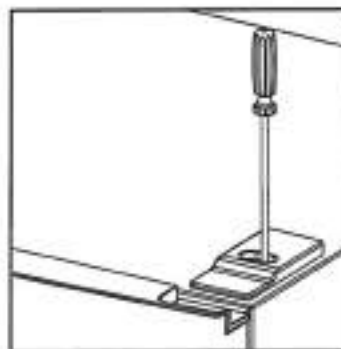
10. Volver a colocar la puerta superior. Asegurar la puerta está alineada horizontalmente y verticalmente para que el sello se cierre por todos lados antes de finalmente apretar la bisagra superior. Entonces inserte de la bisagra de la parte superior y atornillelo a la parte superior de la unidad y luego solucionar la cubierta de la bisagra (en bolsa de accesorio) por el tornillo.



## Instalación

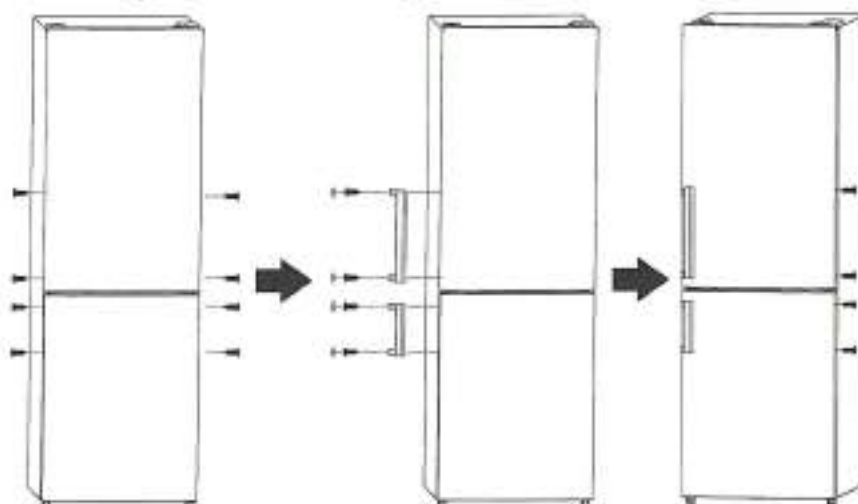
---

11. Fijar la cubierta del tornillo.



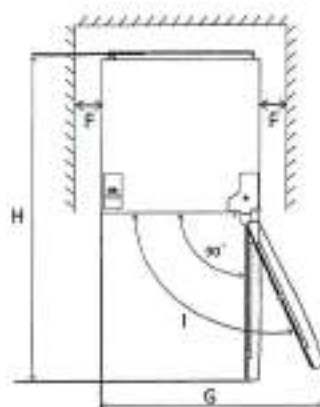
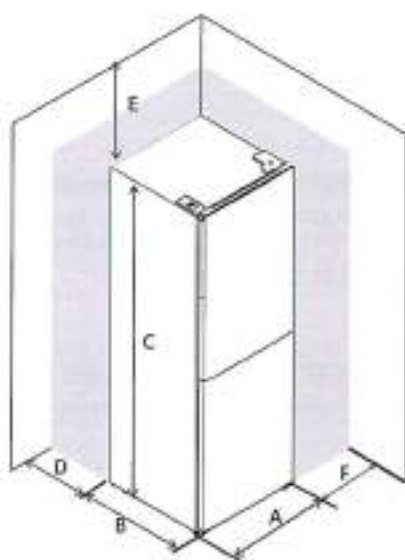
## Instalación

### Instalar la manija externa de la puerta (si la manija externa está presente)



### Requerimiento de espacio

- Mantenga suficiente espacio para abrir la puerta.
- Mantenga un espacio de al menos 50 mm a ambos lados y hacia atrás.

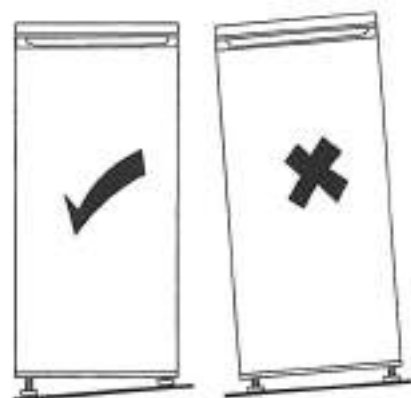


A	600
B	605
C	2010
D	min=50
E	min=50
F	min=50
G	1200
H	1200
I	135°

### Horizontalizar el aparato

Para este propósito ajuste las dos patas niveladoras antes el aparato.

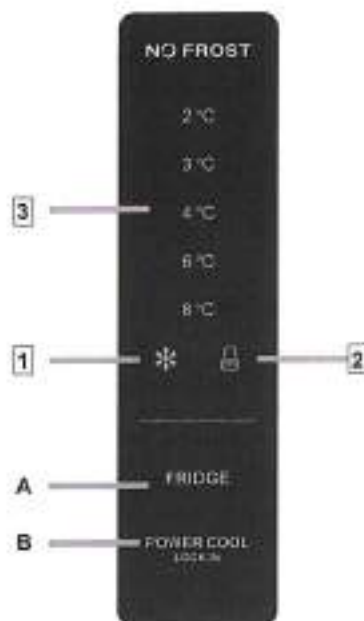
Si el aparato no está horizontalizado, las puertas y el magnético calibrador de sello no se pueden colocar bien.



## Panel de control del usuario

---

### Uso del Panel de Control



### Operación de teclas:

#### A. Modo "NEVERA"

Esta tecla funciona tanto en Modo Definido por el Usuario como en Super Modo. Después de entrar en el control de temperatura del compartimento de la nevera, esta tecla parpadea. Al tocar la tecla consecutivamente, la temperatura cambiaría en un ciclo de 2°C, 3°C, 4°C, 6°C, 8°C, después de lo cual el parpadeo de 5 segundos significa que la selección de temperatura está establecida.

#### B. Modo "ENFRIAMIENTO RÁPIDO / Bloqueo / Desbloqueo"

Al tocar esta tecla para entrar o salir del modo "ENFRIAMIENTO RÁPIDO". Si se entra en este modo, la temperatura de la nevera bajará muy rápidamente hasta alcanzar los 2°C para satisfacer la necesidad del consumidor.

Este modelo sale de dos maneras:

- Este modo saldrá automáticamente después de funcionar continuamente durante 50 horas.
- Este modo se puede salir manualmente tocando esta tecla.
- Desbloqueo: Mantenga pulsado durante 3 segundos en modo de bloqueo, todas las teclas se desbloquearán después de un pitido.
- Bloqueo: Mantenga pulsado durante 3 segundos en modo de desbloqueo, todas las teclas se bloquearán después de un pitido.
- Todos los botones solo serán válidos en modo desbloqueo.
- Si no hay operación en 60 segundos, la pantalla se bloqueará automáticamente.

## Panel de control del usuario

---

### Pantalla:

- 1.Luz LED del modo "ENFRIAMIENTO RÁPIDO" que indica si la función de este modo está activa o no ahora.
- 2.Luz LED del modo "BLOQUEO" que indica si el control de la UI está bloqueado o desbloqueado ahora.
- 3.Luz LED del modo "NEVERA" que indica la temperatura de ajuste de la nevera ahora.

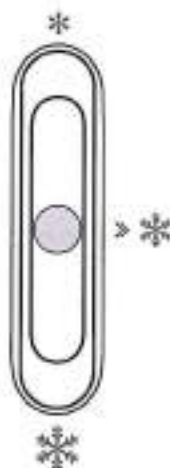
### Condición de funcionamiento:

- El panel de control se enciende al 100% durante 3 segundos, funcionando exactamente según la configuración (modo y temperatura) anterior al apagado. El sistema se bloqueará automáticamente 2 segundos después de la última operación de tecla. Después del bloqueo, la luz del panel se apagará 60 segundos después de la última operación de tecla.
- Ambas temperaturas preestablecidas del compartimento de la nevera se mostrarán en la pantalla.

### Ajuste de temperatura del Compartimento Congelador

El control deslizable de ajuste de temperatura del congelador.





#### CONTROL DEL CONGELADOR



- Este control deslizable en el compartimento de la nevera se utiliza para ajustar la temperatura del compartimento del congelador.
- Si el control deslizable se desplaza hacia [ \* probablemente "MAX" o "menos frío" , la temperatura en el compartimento del congelador será más alta. Por el contrario, la temperatura en el compartimento del congelador será más baja si el control deslizable se mueve hacia [ ❄️ probablemente "MIN" o "más frío" .  
Se aconseja la posición media del control deslizable para uso normal. ❄️
- Para obtener la temperatura más baja en el compartimento del congelador, puede ajustar el mando de control en la posición más fría y colocar el control deslizable en [ ❄️ probablemente "MIN" o "más frío" .

## Panel de control del usuario

### Recomendación de ajuste de temperatura

Recomendación de Ajuste de Temperatura				
Temperatura Ambiente	Compartimento Congelador		Compartimento Nevera	
Verano ( Por encima de 38°C )		Ajustar en *	Nevera ajustada a 4°C	
Normal		Ajustar en *	Nevera ajustada a 4°C	
Invierno ( Por debajo de 16°C )		Ajustar en *	Nevera ajustada a 4°C	

- La información anterior da a los usuarios una recomendación sobre el ajuste de temperatura.
- En invierno o con temperaturas inferiores a 16°C, los usuarios deben evitar ajustar en \* y frío.
- Para ahorrar energía, el ajuste y más frío solo se aplica a necesidades especiales (como congelación rápida o fabricación de hielo), y es necesario volver a ajustarlo después de la necesidad especial.

#### Impacto en el Almacenamiento de Alimentos

- Bajo la configuración recomendada, el mejor tiempo de almacenamiento en la nevera es de no más de 3 días.
- Bajo la configuración recomendada, el mejor tiempo de almacenamiento en el congelador es de no más de 1 mes.
- El mejor tiempo de almacenamiento puede reducirse bajo otras configuraciones.

## Uso Diario

### Usar por primera vez

#### Limpiar el interior

Antes de usar el aparato por primera vez, limpie el interior y todos los accesorio internos con agua tibia y jabón

neutro para quitar el olor típico de un producto nuevo, luego séquelo completamente.

**¡Importante!** No utilice los detergentes ni los polvos abrasivos, ya que hará daño a la pintura.

### Uso diario

#### Para congelar comida fresca

- El compartimiento de congelador se puede usar para congelar comida fresca y reservar comida congelada a largo plazo.
- Coloque comida fresca en el compartimiento último para ser congelada.
- La cantidad máxima de la comida la cual se puede congelada en 24 horas está marcada en la placa.
- El proceso de congelación necesita 24 horas: no añada otra comida más para ser congelada durante este tiempo.

### Uso diario

Coloque diferentes comidas en diferentes compartimientos según la tabla de abajo.

compartimientos del refrigerador	tipo de comida
La puerta o los balcones del refrigerador	<ul style="list-style-type: none"><li>• Comida con conservante natural, por ejemplo, la mermelada, el zumo, la bebida, el condimento.</li><li>• No reserve la comida perecedera aquí.</li></ul>
Cajón para verduras (cajón para ensaladas)	<ul style="list-style-type: none"><li>• Las frutas, hierbas y verduras se deben colocadas por separado en el cajón para verduras.</li><li>• No almacene plátanos, cebollas, patatas, ajos en el refrigerador.</li></ul>
Cajón/estante medio	<ul style="list-style-type: none"><li>• producto diario, huevos</li></ul>
Cajón/estante superior	<ul style="list-style-type: none"><li>• Los alimentos que no necesitan cocinar, como alimentos listos para comer, embutidos, sobras.</li></ul>
Cajón/estante inferior	<ul style="list-style-type: none"><li>• Comida para almacenar a largo plazo.</li><li>• Cajón / estante inferior para carne cruda, pollo y pescado.</li><li>• Cajón / estante intermedio para verduras congeladas y patatas fritas.</li><li>• Cajón / estante superior para helado, fruta congelada y comida asada congelada.</li></ul>

### Almacenar comidas congeladas

En caso de que use por primera vez o quede sin usar por un período, antes de colocar los productos en los compartimientos, deje que el aparato funcione al menos 2 horas con la máxima potencia.

**¡Importante!** En caso de descongelación imprevista, por ejemplo, la electricidad está apagada por más tiempo que el índice mostrado en la tabla de características técnicas debajo del "tiempo de subida", debería consumir la comida descongelada con rapidez o cocinarla enseguida y recongelarla (después de cocinarla).

### Descongelar

Antes de usar las comidas congeladas o más congeladas, se puede descongelar en el compartimiento de congelador o a temperatura ambiente, eso depende del tiempo disponible para esa operación.

Si saca la comida del congelador sin descongelar, los trozos pequeños pueden seguir siendo congelados cuando cocina. En este caso, se va a cocinar con más tiempo.

## Uso diario

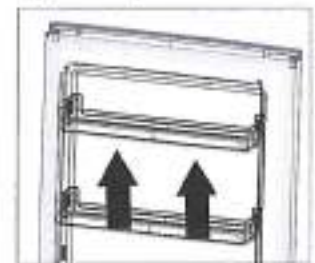
### Estantes con accesorios móviles

La pared de la nevera está equipada con una serie de patines para que los estantes se puedan colocar como lo desee.

### Colocar los balcones de la puerta.

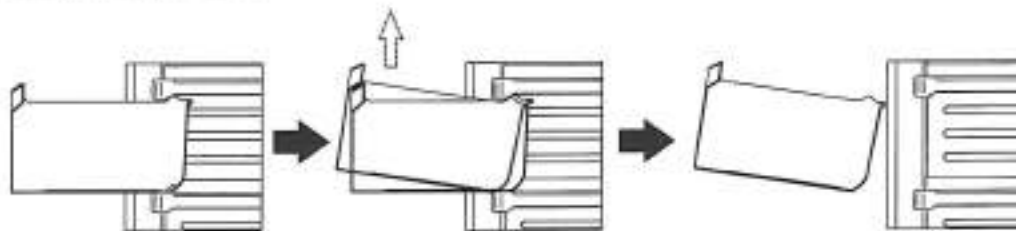
Para limpiarlos, los balcones de la puerta se pueden desmontar según el siguiente procedimiento:

Tire poco a poco del balcón en la dirección de las flechas hasta que quede libre, después de limpiarlo, vuelva a colocarlo.



### Desmontar el cajón inferior

1. Saque el cajón inferior a la posición del tapón.
2. Empuje las hebillas elásticas de ambos lados del cajón inferior hacia arriba.
3. Saque el cajón inferior.



## Consejos y sugerencias útiles

### Consejos para congelar

Para ayudarle a aprovechar al máximo el proceso de congelación, aquí hay algunos consejos importantes:

- la cantidad máxima de alimentos que se puede congelar en 24 horas está marcada en la placa de características;
- el proceso de congelación dura 24 horas. No se deben agregar más alimentos para congelar durante este período;
- solo congelar alimentos de primera calidad, frescos y completamente limpios;
- prepare los alimentos en pequeña porción para que se congelen rápidamente y completamente y para que posteriormente sea posible descongelar solo la cantidad necesitada;
- envuelva la comida en papel de aluminio o de polietileno y asegúrese de que los paquetes sean herméticos;
- no permita que los alimentos frescos y sin congelar toquen los productos que ya están congelados, evitando así una subida de temperatura de tales productos;
- los alimentos magros se almacenan mejor y por más tiempo que los grasos; la sal reduce la vida de almacenamiento de los alimentos;
- los hielos de agua, si los consumen inmediatamente después de sacarlos del compartimento del congelador, pueden hacer la piel quemarse por congelación;
- es recomendable mostrar la fecha de congelación en cada paquete individual para permitirle sacarlo del compartimento del congelador, posiblemente puede hacer la piel quemarse por congelación;
- es aconsejable mostrar la fecha de congelación en cada paquete individual para permitirle controlar el tiempo de almacenamiento.

## Uso diario

---

### Consejos para el almacenamiento de los congelados.

Para obtener el mejor rendimiento de este dispositivo, debe:

asegúrese de que el minorista haya almacenado adecuadamente los alimentos congelados comercial; asegúrese de que los alimentos congelados se transfieran de la tienda de alimentos al congelador en el menor tiempo posible;

no abra la puerta con frecuencia ni la deje abierta más de lo absolutamente necesario.

Una vez descongelados, los alimentos se deteriorarán rápidamente y no se pueden volver a congelar.

No exceda en el período de almacenamiento indicado por la fabricación de alimentos.

### Consejos para la refrigeración de alimentos frescos.

Para obtener el mejor rendimiento:

- No almacene alimentos calientes o líquidos evaporados en el refrigerador.
- Cubra o envuelva la comida, especialmente si tiene un sabor fuerte.

### Consejos para la refrigeración.

Consejos útiles:

- Haga(todos los tipos): envolverlo con la bolsa de polietileno y colocarlo en los estantes de vidrio sobre el cajón para verduras.
- Para mayor seguridad, almacene el producto solo uno o dos días como máximo.
- Alimentos cocinados, platos fríos, etc: éstos tesis deben ser cubiertos y pueden ser colocados en cualquier estante.
- Frutas y verduras: éstos deben ser completamente limpios y colocados en los cajones especiales provistos.
- mantequilla y queso: éstos deben colocarse en recipientes herméticos o envueltos en papel de aluminio o en bolsas de polietileno para excluir más aire posible.
- Botella de leche: éstas deben con una tapa y almacenarse en los balones de la puerta.
- Plátanos, papas, cebolla y ajo, si no están envueltos.
- Para la eficiencia energética, todos los cajones, cestas y estanterías, deben estar en el lugar correcto, no fuera de la nevera.

## Limpieza

Por motivos higiénicos, el interior del aparato, incluidos los accesorios interiores, debe limpiarse regularmente.



**¡Atención!** El aparato no puede conectarse a la red eléctrica durante la limpieza. ¡Peligro de choque eléctrico! Antes de limpiarlo, apague el aparato y retire el enchufe de la red eléctrica. Además, apague el disyuntor o fusible. Nunca limpie el aparato con un limpiador a vapor. La humedad puede acumularse en los componentes eléctricos, causando el peligro de choque eléctrico. Asimismo, el vapor caliente puede dañar las piezas plásticas. El aparato debe estar seco antes de volver a ponerlo en servicio.

**¡Importante!** El aceite etéreo y los disolventes orgánicos pueden dañar a las piezas de plástico, por ejemplo, el jugo de limón o el jugo de la cáscara de naranja, ácido butírico, limpiador que contiene ácido acético.

- No permita que tales sustancias entren en contacto con las partes del aparato.
- No utilice limpiadores abrasivos.
- Retire la comida del congelador. Guárdelos en un lugar fresco, bien cubierto.
- Apague el aparato y retire el enchufe de la red eléctrica y apague el interruptor automático del fusible.
- Limpie el aparato y los accesorios interiores con un paño y agua tibia. Después de limpiar, fróquelo con agua fresca y un trapo.
- Después de que todo esté seco, haga el aparato nuevamente en servicio.

## Uso diario

### Reemplazar la lámpara

La lámpara interna es de tipo de LED. Para reemplazarla, por favor, conecte a un técnico calificado.

### Solución de problemas



**¡Atención!** Antes de solucionar los problemas, desconecte la fuente de alimentación. Solo el electricista calificado y la persona competente tiene la capacidad de resolver el problema que no se encuentre en este manual.

**¡Importante!** Hay algunos sonidos durante el uso normal (compresor, circulación de refrigerante).

Problema	Causa posible	Solución
El aparato no funciona	la regulación de temperatura está configurada en el más frío	Coloque la perilla en otra graduación en el interruptor.
	El enchufe de red no está enchufado o está suelto	Inserte el enchufe de red.
	El fusible se ha fundido o está defectuoso.	Revise el fusible, reemplácelo si es necesario.
	El enchufe está defectuoso.	El mal funcionamiento de la red debe ser corregido por un electricista.
El aparato se congela o enfría demasiado	La temperatura está demasiado fría o el aparato funciona a la temperatura más baja.	Gire el regulador de temperatura a un ajuste más cálido temporalmente.
El alimento no se congela suficientemente.	La temperatura no está ajustada correctamente.	Mire a la sección de la Configuración de temperatura inicial.
	La puerta estaba abierta durante un período prolongado.	Abra la puerta solo por el tiempo que sea necesario.
	Se colocó una gran cantidad de alimentos calientes en el aparato dentro de las últimas 24 horas.	Gire la regulación de temperatura a un ajuste más frío temporalmente.
	La aplicación es cerca a una fuente de calor.	Por favor, busque en la sección de ubicación de instalación.
Fuerte acumulación de escarcha en el sello de la puerta.	El sello de la puerta no está hermético.	Caliente cuidadosamente las secciones con fugas del sello de la puerta con un secador de pelo (en un lugar fresco). Al mismo tiempo, forme el sello calentado de la puerta con la mano para que se asiente correctamente.
Ruidos inusuales	El aparato no está nivelado.	Reajuste las patas.
	El aparato está tocando la pared u otros objetos.	Mueva el aparato ligeramente.
	Un componente, por ejemplo, una tubería, en la parte posterior del aparato está tocando otra parte del aparato o la pared.	Si es necesario, mueva cuidadosamente el componente fuera del camino.
Agua en el suelo	El orificio de drenaje de agua está bloqueado.	Mire la sección de Limpieza y Cuidado.
Los paneles laterales están calientes.	Es normal. Las partes de intercambio de calor están en los lados.	Lleve guantes para tocar los lados si es necesario.

Si el mal funcionamiento vuelve a aparecer, comuníquese con el Centro de servicio.

Estos datos son necesarios para ayudarlo de manera rápida y correcta. Escriba los datos necesarios aquí y consulte a la placa de clasificación.

## Anexo al manual de instrucciones

Las especificaciones mencionadas abajo no son adecuadas para todos los modelos, este anexo es solo una referencia.

Esta lista proporciona todos los requisitos de Eco-design (según el Reglamento (UE) 2019/2019 sobre Eco-design y el Reglamento (UE) 2019/2016 sobre etiquetado energético, si dichos requisitos son aplicables a su producto.

Este frigorífico no ha sido diseñado para ser integrado en un mueble, a no ser que se indique lo contrario en el manual de instrucciones.

Los cajones, cestas y estantes deben mantenerse en la posición actual a no ser que se indique otra cosa en este documento.

Las puertas y tapas del frigorífico deberán retirarse antes de desecharlo, para evitar que niños o animales puedan quedar atrapados en su interior.

Ajustes recomendados:

Frigorífico: +4 °C

Congelador: -18 °C

### CONGELACIÓN RÁPIDA

Se recomienda usar esta función cuando se coloque una gran cantidad de alimentos para congelar en el congelador. 24 horas antes de congelar alimentos frescos, pulse el botón "Fast Freeze" para activar la función de congelación rápida. Cuando se active esta función, se encenderá el indicador "Fast Freeze". Cuando hayan transcurrido las 24 horas, coloque los alimentos a congelar en el congelador. Esta función se desactiva automáticamente al cabo de 72 horas; también se puede desactivar manualmente pulsando el botón "Fast Freeze".

### ENFRIAMIENTO RÁPIDO

Con la función de enfriamiento rápido es posible aumentar la capacidad de refrigeración del frigorífico. Se recomienda usar esta función cuando se coloque una gran cantidad de alimentos en el frigorífico. Para activar la función de enfriamiento rápido, pulse el botón "Fast Cool". Cuando se active esta función, se encenderá el indicador "Fast Cool". Esta función se desactiva automáticamente al cabo de 6 horas; también se puede desactivar manualmente pulsando el botón "Fast Cool".

Cómo almacenar los alimentos:

Para evitar el desperdicio de alimentos, consulte la configuración y los tiempos de almacenamiento recomendados:

Frigorífico: Los diferentes alimentos, especialmente frutas y verduras, tienen diferentes temperaturas de almacenamiento. El tiempo de almacenamiento es de entre 1 y 3 días (con el ajuste de temperatura "medio").

Congelador: 1 semana (ajuste de temperatura: Min) 1 mes (ajuste de temperatura: Max)

Para optimizar la velocidad de congelación y obtener más espacio de almacenamiento, el congelador se puede utilizar sin los cajones que incorpora.

La cantidad de alimentos frescos que se pueden congelar en un período de tiempo específico se indica en la placa de características técnicas. Los límites de carga están determinados por las cestas, los cajones, los estantes, etc. Asegúrese de que estos componentes puedan cerrarse fácilmente después de introducir los alimentos.

Para evitar el desperdicio de alimentos, consulte la configuración y los tiempos de almacenamiento recomendados en el manual del usuario.

La información sobre el modelo se puede obtener escaneando el código QR impreso en la etiqueta energética.

Dicha etiqueta también incluye el identificador del modelo, que se puede utilizar para consultar el portal de registro en:

<https://eprel.ec.europa.eu>

Este producto contiene una fuente de luz de clase de eficiencia energética G (si está incluida).

## **Servicio Post-venta**

Dirección: Geminis, 22 08228 TERRASA (SPAIN)

Número de teléfono: 937851237

Página web oficial: [www.rommer.es](http://www.rommer.es)

Correo Electrónico: [comercial@rommer.es](mailto:comercial@rommer.es)

